

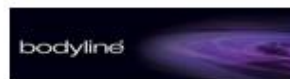
KATALOG WÓZKI I STOJAKI 2025

KOMPLEKSOWE ZAOPATRZENIE LAKIERNI

WWW.SKLEP.UKLEJA.COM.PL

SPRAWDŹ

MARKI W NASZEJ OFERCIE



STOJAK DO DRZWI

Mobilny stojak do lakierowania drzwi i innych elementów pojazdów.

- ▶ Wyposażony w praktyczny system regulowanych ramion



STOJAK DO DYSZ VENTURIEGO



Stojak obrotowy na 2 suszarki / dysze Venturiego.

- ▶ Wyposażony w przewody pneumatyczne
- ▶ Maksymalna wysokość ramion: 210 cm



STOJAK DO FOLII PIONOWY

Mobilny stojak przeznaczony do folii okryciowej oraz papierów maskujących.

- ▶ Umożliwia szybką i łatwą wymianę rolek.
- ▶ Maksymalna szerokość rolki 130 cm.



STOJAK DO PAPIERU PIONOWY

Mobilny stojak przeznaczony do papierów maskujących.

- ▶ Umożliwia szybką i łatwą wymianę rolek.
- ▶ Maksymalna szerokość rolki 150 cm.

STOJAK LAKIERNICZY OBROTOWY EURO



Mobilny stojak przeznaczony do malowania małych oraz dużych elementów karoserii.

- ▶ Mechanizm obrotowy sterowany pedałem umożliwia ułożenie malowanych elementów w dowolnym położeniu

W ZESTAWIE: 4 ZACZEPY UNIWERSALNE I 2 ZACZEPY DO SPOJLERÓW, 6 ZACISKÓW

STOJAK LAKIERNICZY OBROTOWY PLUS

Mobilny stojak przeznaczony do malowania małych oraz dużych elementów karoserii.

- ▶ Mechanizm obrotowy sterowany pedałem umożliwia ułożenie malowanych elementów w dowolnym położeniu

W ZESTAWIE: 6 ZACZEPÓW UNIWERSALNYCH I 2 ZACZEPY DO SPOJLERÓW, 8 ZACISKÓW



STOJAK LAKIERNICZY OBROTOWY MAX



Mobilny stojak przeznaczony do lakierowania małych oraz dużych elementów karoserii.

- ▶ Regulacja wysokości belki obrotowej w zakresie 97 - 128 cm.
- ▶ Mechanizm obrotowy sterowany pedałem umożliwia ułożenie malowanych elementów w dowolnym położeniu.

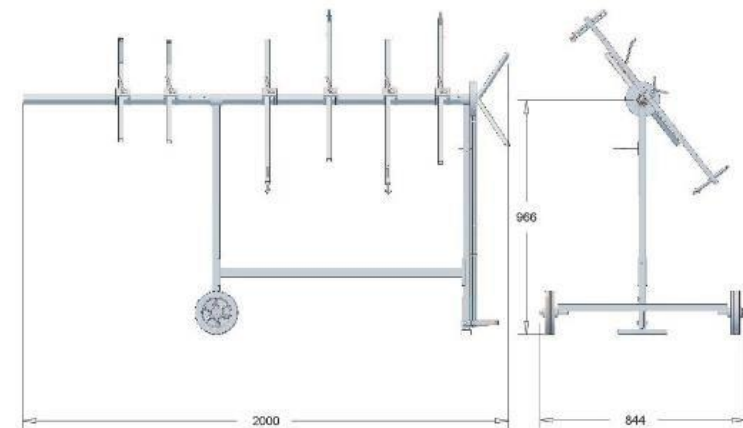
W ZESTAWIE: 2 ZACZEPY UNIWERSALNE, 2 ZACZEPY UNIWERSALNE PLUS I 2 ZACZEPY DO SPOJLERÓW, 6 ZACISKÓW

STOJAK LAKIERNICZY OBROTOWY SKRĘTNY

Mobilny stojak przeznaczony do lakierowania małych oraz dużych elementów karoserii.

- ▶ Obracana oś pozwala zaoszczędzić miejsce przy przechowywaniu.
- ▶ Mechanizm obrotowy sterowany pedałem umożliwia ułożenie malowanych elementów w dowolnym położeniu.

W ZESTAWIE: 4 ZACZEPY UNIWERSALNE I 2 ZACZEPY DO SPOJLERÓW, 6 ZACISKÓW



STOJAK LAKIERNICZY OBROTOWY SŁO

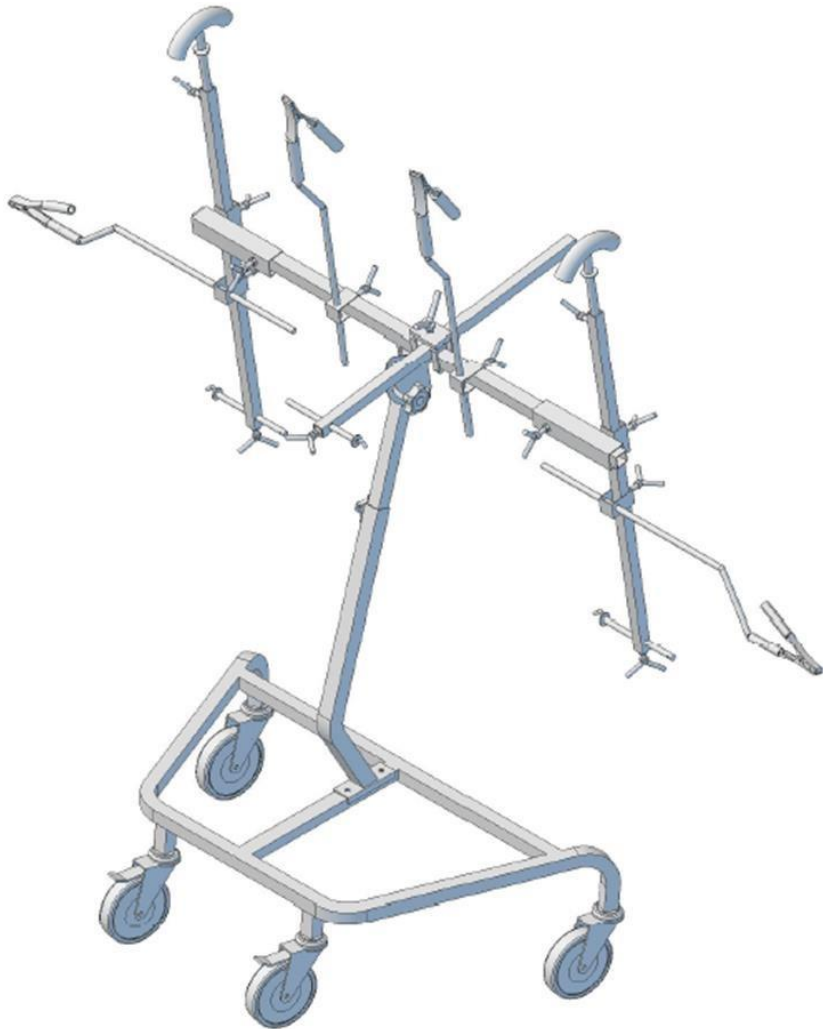


- *system obrotowy sterowany pedałem umożliwia obracanie elementów o 360 stopni i ustawianie ich w różnych pozycjach*
- *zęby na kole blokującym w kształcie trapezu*
- *stojak wyposażony jest w dwa koła, których bieżnik pokryty jest gumą odporną na działanie rozpuszczalnika*
- *stojak posiada 6 sztuk ramion z potrójnym systemem zamocowań oraz przedłużkę*
- *całość konstrukcji stojaka jest ocynkowana galwanicznie*

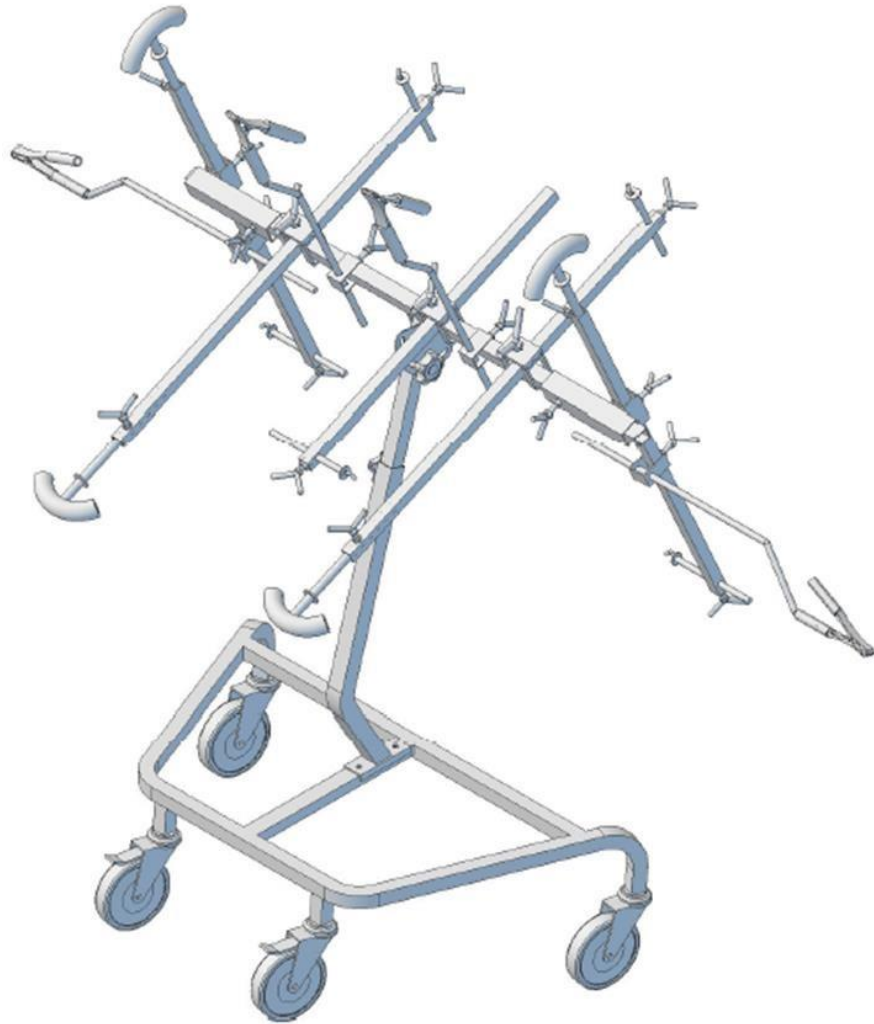
STOJAK UNIWERSALNY ULS

Mobilny stojak przeznaczony do lakierowania zderzaków, spojlerów oraz innych mniejszych elementów karoserii samochodowej.

- ▶ Możliwość regulacji mocowań w wielu płaszczyznach



STOJAK UNIWERSALNY ULS PLUS



Mobilny stojak przeznaczony do lakierowania zderzaków, spojlerów oraz innych mniejszych elementów karoserii samochodowej.

- ▶ Możliwość regulacji mocowań w wielu płaszczyznach

REGAŁ DO MASEK MOBILNY



Przejezdny regał do składowania masek, zderzaków, szyb samochodowych.

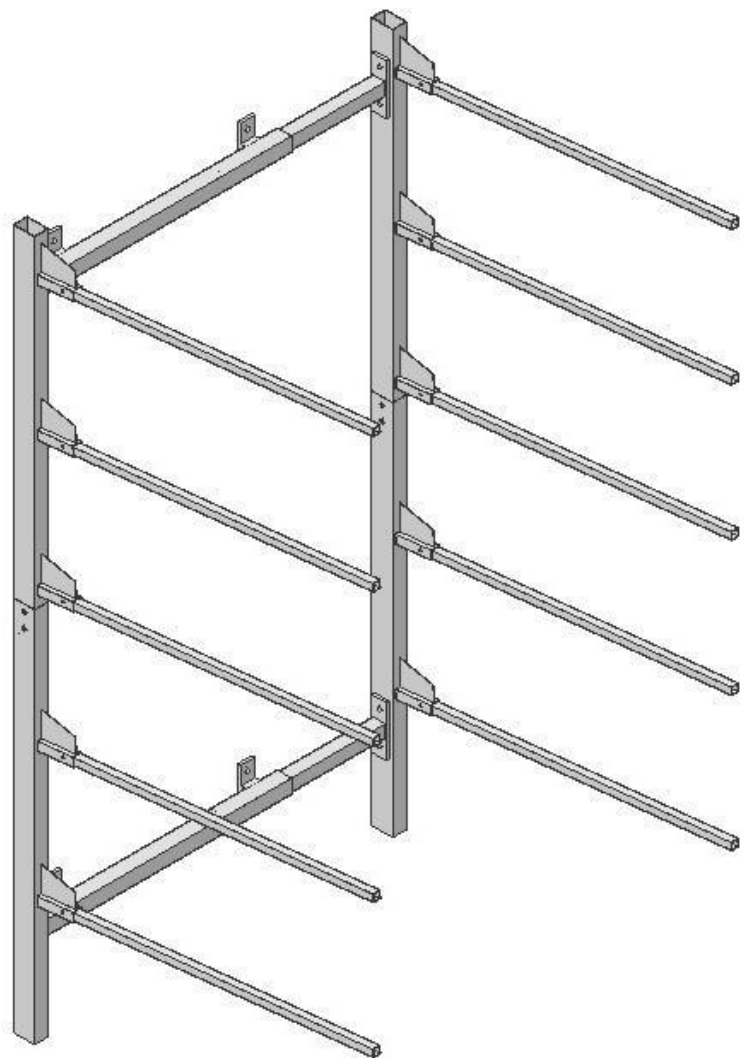
- ▶ Ramiona nośne zabezpieczone ochronną otuliną.

REGAŁ DO ZDERZAKÓW I SPOJLERÓW

Przejezdny regał do składowania zderzaków i spojlerów.

- ▶ Regulacja wysokości 4 podwójnych ramion.
- ▶ Ramiona nośne zabezpieczone ochronną otuliną.





REGAŁ DO MASEK NA ŚCIANĘ

Regał ścienny do składowania zderzaków i spoilerów.

- ▶ Możliwość regulacji szerokości.
- ▶ 5 podwójnych ramion.
- ▶ Ramiona nośne zabezpieczone ochronną otuliną.

STOJAK DO FELG F4



Mobilny stojak przeznaczony do lakierowania felg.

- ▶ Ramiona zabezpieczone ochronną otuliną
- ▶ Maksymalny rozmiar felgi 22''

STOJAK typu X



Składany stojak do lakierowania zderzaków, spojlerów oraz innych mniejszych elementów karoserii samochodowej.

STOJAK ST-X

Mocna stabilna sprawdzona konstrukcja

Regulowana wysokość i szerokość

Stojak wyposażony jest w dwa ramiona, którymi można zabezpieczyć zderzak przed przesuwaniem podczas przygotowania. Na ramionach ustawionych pionowo do góry można osadzić zderzak co umożliwia podczas lakierowania domalowanie wszystkich krawędzi

Całość konstrukcji stojaka jest ocynkowana galwanicznie



STOJAK ROZSTAWNY



Składany stojak pomocny przy pracach przygotowawczych oraz przechowywaniu elementów karoserii.

STOJAK ROZSTAWNY XM



Stabilna, lekka konstrukcja

Regulowany rozstaw ramion (wysokość-szerokość)

Przydatny do montażu różnych elementów karoserii oraz przy wklejaniu szyb samochodowych

Górne ramiona zabezpieczone pianką zakończoną gumowymi nakładkami

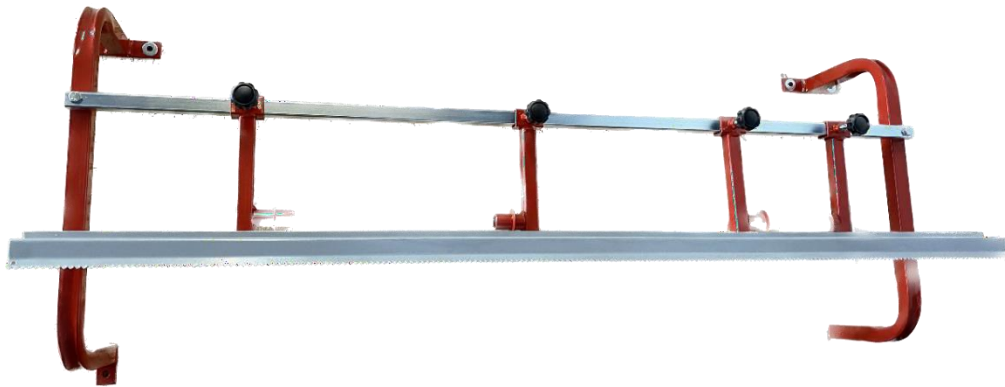
Całość konstrukcji stojaka jest ocynkowana galwanicznie

STOJAK UNIWERSALNY H



Regulowany stojak pomocny przy pracach przygotowawczych oraz przechowywaniu elementów karoserii.

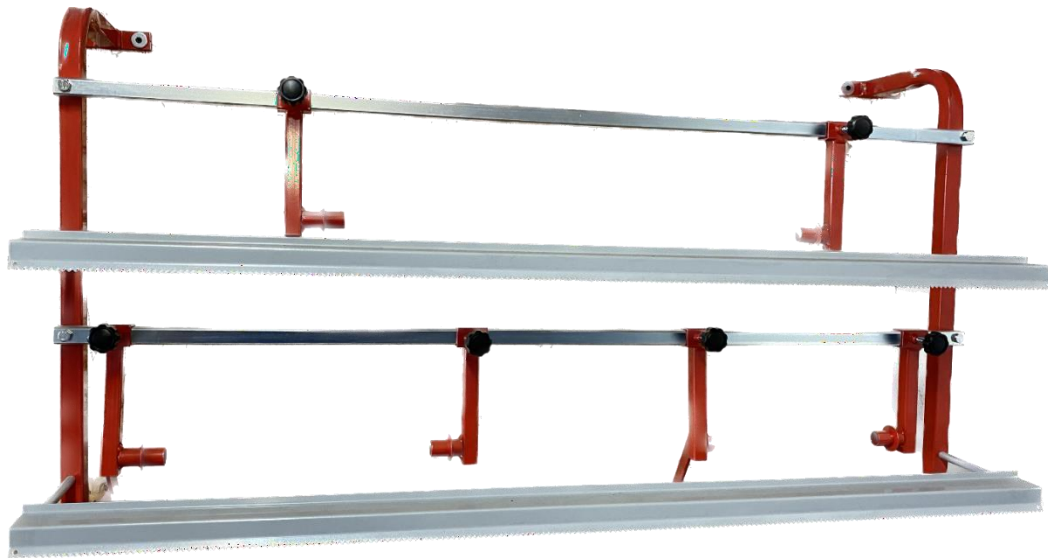
REGAŁ DO PAPIERU NA ŚCIANĘ 1P



Regał do papierów maskujących
mocowany do ściany.

- ▶ Pomieści do 2 rolek papieru o średnicy 20 cm
- ▶ Maksymalna szerokość rolki 90 cm

REGAŁ DO PAPIERU NA ŚCIANĘ 2P



Regał do papierów maskujących
mocowany do ściany.

- ▶ Pomieści do 3 rolek papieru o średnicy 20 cm
- ▶ Maksymalna szerokość rolki 90 cm

REGAŁ DO SZYB NA ŚCIANĘ



Regał naścienny do składowania szyb samochodowych.

- ▶ 7 podwójnych ramion.
- ▶ Ramiona nośne zabezpieczone ochronną otuliną.

WÓZEK DO FOLII



Mobilny stojak do mocowania folii w rolce.

- ▶ Maksymalna szerokość rolki 100 cm

STOJAK DO FOLII OCHRONNEJ W ROLCE



Elementy stojaka pokryte lakierem proszkowym i w części ocynkowane

Wyposażony w duże kółka ułatwiające przemieszczanie po posadzce warsztatu.

Prowadnica obcinaka do folii pozwala na równe wygodne odcięcie dowolnego odcinka folii

WÓZEK DO PAPIERU 2P

Mobilny stojak do papierów maskujących.

- ▶ Pomieści do 3 rolek papieru o średnicy 20 cm
- ▶ Maksymalna szerokość rolki 90 cm
- ▶ Podajnik do taśmy klejącej



WÓZEK DO PAPIERU 3P



Mobilny stojak do papierów maskujących.

- ▶ Pomieści do 5 rolek papieru o średnicy 20 cm
- ▶ Maksymalna szerokość rolki 120 cm
- ▶ Podajnik do taśmy klejącej

STOJAK DO PAPIERU 3 poziomy



Stojak do papieru do oklejania 3 poziomowy

- ▶ stabilna konstrukcja wyposażona w dwa koła co umożliwia przejeżdżanie stojakiem w dowolne miejsce
- ▶ możliwość zamontowania jednocześnie rolek papieru o średnicy 20 cm i długości 120 cm, 90 cm, 60 cm, 30 cm oraz folii ochronnej o długości 100 cm
- ▶ stojak wyposażony jest w grzebienie, które ułatwiają odcinanie papieru
- ▶ elementy stojaka pokryte są lakierem proszkowym i w części ocynkowane

WÓZEK DO SZYB

Przejezdny regał do składowania szyb samochodowych.

- ▶ Ramiona nośne zabezpieczone ochronną otuliną kauczukową.



WÓZEK DO POJEMNIKÓW Z PŁYNEM



Mobilne urządzenie pomocnicze służące do przemieszczania i rozlewania płynów z pojemników o pojemności od 20 do 60 litrów.

- ▶ Maksymalna wysokość beczki 62 cm
- ▶ Maksymalna średnica beczki 40 cm

STÓŁ LAKIERNICZY



Stanowisko do mycia urządzeń,
przygotowywania i mieszania
komponentów lakierniczych.

- ▶ Wyposażony w wieszaki i stojak na pistolet lakierniczy, uchwyt na papier, nierdzewny basen do mycia oraz magnetyczny uchwyt do narzędzi.

Beczka i narzędzia nie wchodzą w skład zestawu.

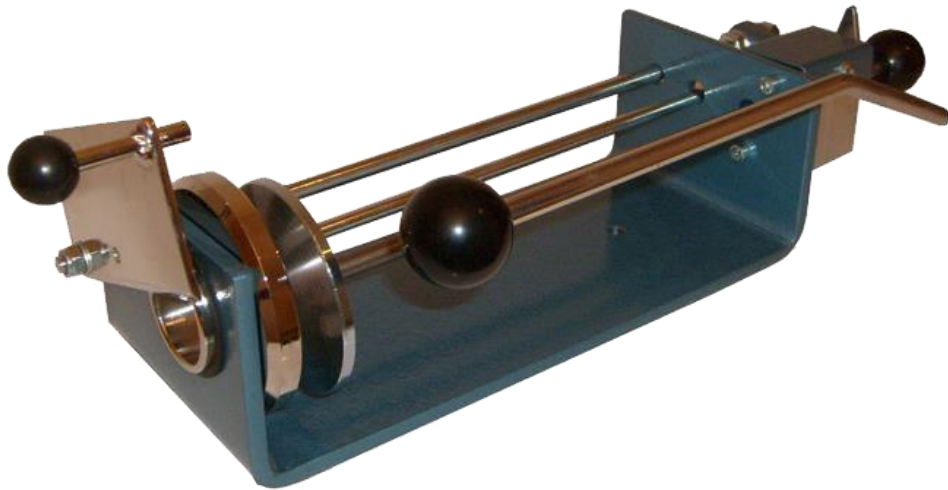
STÓŁ LAKIERNICZY Z ODCIĄGIEM OPARÓW

Stanowisko do mycia urządzeń,
przygotowywania i mieszania
komponentów lakierniczych.

- ▶ Wyposażony w wyciąg oparów (zasilanie sprężonym powietrzem 5-6 bar - dysza Venturiego), nierdzewny basen do mycia o pojemności 2,5 l., stojak na pistolet lakierniczy, uchwyt na papier i worek.



DOZOWNIK SZPACHLI



Ręczny wyciskacz - dozownik do szpachli samochodowej w katuszach 3 kg z proporcjonalnym dozowaniem utwardzacza.

- ▶ W zestawie kołki do zamocowania na ścianie

STANOWISKO DO NATRYSKÓW PRÓBNYCH



Urządzenie przeznaczone do wykonywania natrysków próbnych w lakierniach i mieszalniach lakierów.

- ▶ Wyposażony w wyciąg pyłów lakierniczych (zasilanie sprężonym powietrzem)

STOJAK DO PISTOLETU LAKIERNICZEGO



Wolnostojący pojedynczy stojak
do pistoletów natryskowych.

- ▶ Górne widełki zabezpieczone igielitem

STOJAK DO 3 PISTOLETÓW Z WANNĄ



Stojak pozwalający na zawieszenie
3 pistoletów lakierniczych.

- ▶ Zbiornik na wyciekające płyny
- ▶ Możliwość zawieszenia na ścianie
- ▶ Górne widełki zabezpieczone igielitem

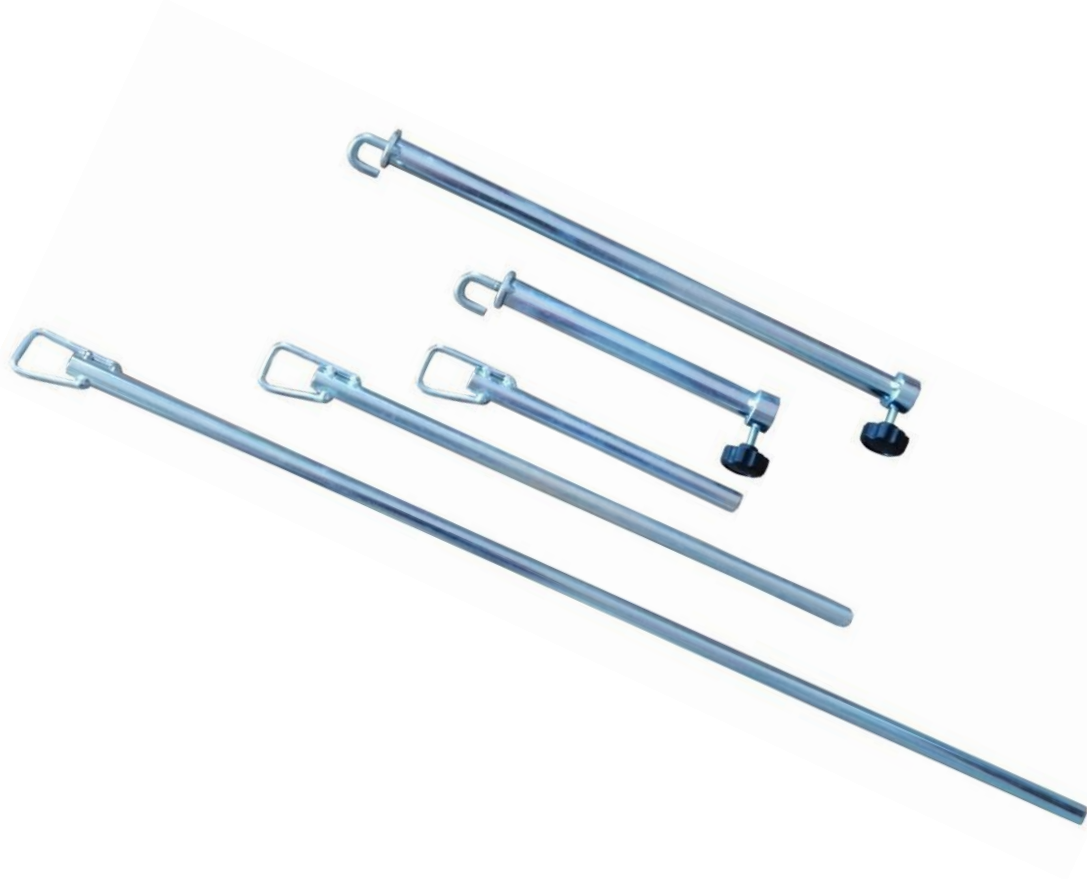
UCHWYT DO LAKIEROWANIA FELG



Dodatkowy uchwyt do stojaków lakierniczych ułatwiający lakierowanie każdego typu felg samochodowych.

- ▶ Łatwy montaż za pomocą zacisku AC_012.

UCHWYT DO PRAC LAKIERNICZYCH zestaw



Uchwyty do blokowania
wybranej pozycji drzwi i
pokryw samochodu
podczas prac
lakierniczych.

Możliwość regulacji długości:

- 27 - 45 cm
- 50 - 86 cm
- 82 - 150 cm

ZACZEP UNIWERSALNY

Dodatkowy uchwyt do stojaków lakierniczych.

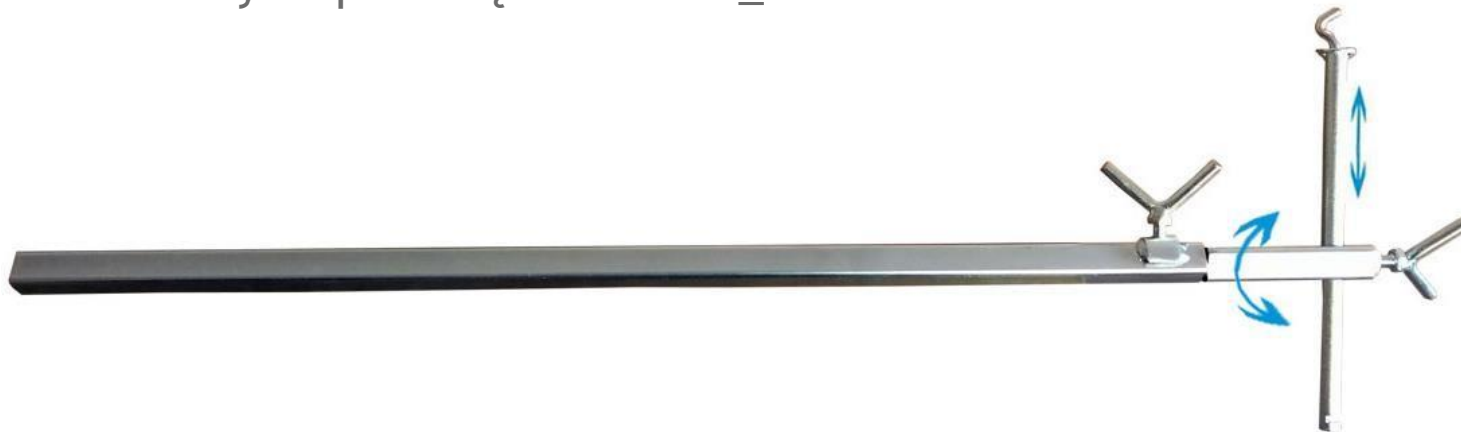
- ▶ Długość 75 cm
- ▶ Mocowany za pomocą zacisku AC_012



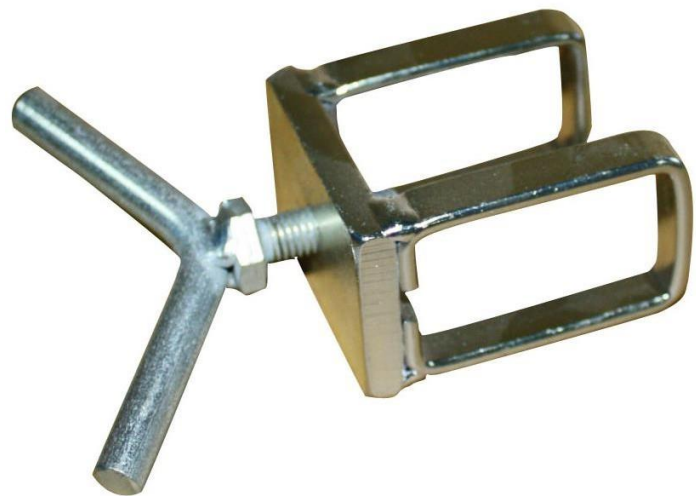
ZACZEP UNIWERSALNY PLUS

Dodatkowy uchwyt do stojaków lakierniczych.

- ▶ Długość 75 cm
- ▶ Możliwość obrócenia oraz przesunięcia zaczepu
- ▶ Mocowany za pomocą zacisku AC_012



ZACISK



Uniwersalny zacisk do mocowania
zaczepów oraz uchwytu

STOJAK MAGNETYCZNY DO MAŁYCH ELEMENTÓW



Do lakierowania małych i drobnych elementów karoserii pojazdów (obudowy lusterek, listwy, klamki itp.)

Składa się z dwóch części: podstawy oraz uchwytów

Podstawa zaopatrzona w 3 mocne magnesy oraz moduł zakończony stalowymi prętami

Magnesy umożliwiają zamocowanie stojaka zarówno na powierzchni poziomej (np. elementy karoserii – pokrywa silnika, dach) jak i pionowej (np. ściana wewnątrz kabiny lakierniczej).

UCHWYT MAGNETYCZNY NA 3 PISTOLETY



Utrzymuje do 20 kg (każdy uchwyt, mierzony na czystej metalowej powierzchni)

Bez kłopotów, montaż na ścianie bez śrub i wiercenia.

Łatwy demontaż

Oszczędność miejsca w obszarze roboczym.

UCHWYT MAGNETYCZNY NA 1 PISTOLET



Utrzymuje do 20 kg (każdy uchwyt, mierzony na czystej metalowej powierzchni)

Bez kłopotów, montaż na ścianie bez śrub i wiercenia.

Łatwy demontaż

Oszczędność miejsca w obszarze roboczym.

UCHWYT MAGNETYCZNY NA WAŻ



Utrzymuje do 20 kg (każdy uchwyt, mierzony na czystej metalowej powierzchni)

Bez kłopotów, montaż na ścianie bez śrub i wiercenia.

Łatwy demontaż

Oszczędność miejsca w obszarze roboczym.

UCHWYT NA NARZĘDZIA RUPES



Wyposażony jest w specjalny hak, który umożliwia podparcie przewodów elektrycznych o długości do 9 metrów

Wykonany z lekkiego tworzywa sztucznego

Można przykręcić bezpośrednio do muru lub metalu

WÓZEK WARSZTATOWY NORTON CYCLONIC



Wykonany z metalu, zawiera 4 kółka (2 obrotowe) umożliwiające przemieszczanie go w dowolne miejsce

Wyposażony w 3 półki

Jako stacja robocza do przechowywania produktów w pobliżu miejsca pracy.



WÓZEK NARZĘDZIOWY RUPES



Wielofunkcyjny wózek RUPES do odkurzaczy i narzędzi

W komplecie 4 uchwyty

Wielkość (wys. x szer. x dł.) [cm] 50 x 86,12 x 91,07

WÓZEK NA NARZĘDZIA WZL



4 skrętne kółka z hamulcem, które ułatwiają transport

Uchwyt na worki

Podwójny stelarz na narzędzia, takie jak: polerki, szlifierki etc.

4 uchwyty na taśmy w rolkach, krążki ściernie etc.

Elementy metalowe lakierowane proszkowo.

WÓZEK DO CZĘŚCI SAMOCHODOWYCH



Do części przy demontażu aut, do składowania elementów karoserii i wyposażenia aut

Mocna, mobilna konstrukcja na kołach (2 kółka skrętne i dwa stałe)

2 stabilne, mocne półki z płyty wiórowej

4 zewnętrzne wysuwane ramiona z gumami mocującymi dla ustawienia elementów większych gabarytów

4 pojemniki podręczne, do zakładania na listwę zaczepową, na dowolną wysokość na kratownicy bocznej wózka (od wewnątrz lub zewnątrz), na drobne elementy pochodzące z demontażu

2 poziome (osłonięte otuliną po montażu wózka) poprzeczki do ułożenia długich elementów

WÓZEK NARZĘDZIOWY 7 SZUFLAD Z WYPOSAŻENIEM



217 elementów

Klucze płaskie, płasko-oczkowe, oczkowe

Młotek, pobijak, przecinaki

Szczypce płaskie, boczne, uniwersalne, nastawne

Wkrętaki, nasadki, torx

Wiele innych

WÓZEK NARZĘDZIOWY 12 SZUFLAD Z WYPOSAŻENIEM



360 elementów

Drewniany blat

Narzędzia ze stali chromowo-wanadowej

Klucze płaskie, płasko-oczkowe, oczkowe

Młotek, pobijak, przecinaki

Szczypce płaskie, boczne, uniwersalne, nastawne

Wkrętaki, nasadki, torx

Wiele innych

WÓZEK NARZĘDZIOWY 2 SZUFLADY



Blat rozsuwany

2 stałe i 2 obrotwe kółka łożyskowane

2 hamulce

UCHWYT MAGNETYCZNY DO PRÓBEK

Pasuje do większości paneli do natrysków dostępnych na rynku
Magnes w obudowie sprawia że panel trzyma się podczas
natrysku i zapobiega przesuwaniu



UCHWYT KLAMRA DO KABLI



Do spinania kabli elektrycznych w maszynach

Może być wykorzystana jako wieszak

POJEMNIK NA MASKĘ LAKIERNICZĄ



Wersja Midi do standardowych półmasek z filtrami

Wersja Maxi do większych masek

Chroni maskę przed zabrudzeniami z powietrza

Zwiększa higienę użytkowania

MYJNIA DO PISTOLETÓW LAKIERNICZYCH



- * Wysokociśnieniowe dysze czyszczące
- * 5 letnia gwarancja na pompę
- * Automatyyczny tryb pracy
- * Filtr płynu czyszczącego
- * Wyciąg o średnicy 5"
- * Regulowany uchwyt na pistolet

Pojedyncze, podwójne
Wodne, rozcieńczalnikowe

DESTYLARKA DO ROZPUSZCZALNIKA



Odzysk do 95% rozpuszczalnika

Pojemność 25L

Certyfikat ATEX

PRASA PNEUMATYCZNA DO PAPIERU



Kompresja do 75%

Waga sprasowanej paczki: 20kg

W pełni mobilna



PRASA PNEUMATYCZNA DO PUSZEK

Do puszek 1-5L lub do 30L

W pełni zautomatyzowana

Kompresja do 80%

Blokada bezpieczeństwa



KOMPRESORY



Tłokowe

Śrubowe

z falownikiem

z osuszaczem

AUTOMATY VENDINGOWE



Stały dostęp 24/7

Ograniczenie zużycia materiałów

Kontrola nad magazynem

Wydawanie bez potrzeby angażowania magazyniera

Monitorowanie zużycia produktów

KABINY, STREFY, BOXY LAKIERNICZE

www.termomeccanicagl.pl



Autokolor-Ukleja Group Sp. z o.o.
Nowa Wieś Ujska 59B
64-850 Ujście
NIP 764-259-37-90



facebook.com/autokolor.ukleja



instagram.com/autokolor_ukleja

KOMPLEKSOWE ZAOPATRZENIE LAKIERNI

WWW.SKLEP.UKLEJA.COM.PL

S P R A W D Ź